

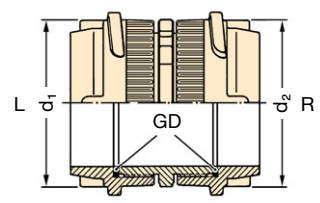
TECHNISCHE ÄNDERUNGEN VORBEHALTEN · NACHDRUCK UND KOPIEN NUR MIT UNSEREM EINVERSTÄNDNIS · Specifications subject to change without notice · Copyright ELAFLEX

GRUPPE 3 Section	GE- WICHT <i>Weight</i> Approx. ≈ kg	AUSFÜHRUNG WERKSTOFFE <i>Design</i> <i>Materials</i>	KUPPLUNGEN				BESTELL- NUMMER <i>Part</i> <i>Number</i> Type
			<i>Couplings</i>				
			d ₁ ≈ mm	L Type	R Type	d ₂ ≈ mm	
1,00			67	VK 50	VK 50	67	VK 50 x VK 50
1,76		VK-Kupplungen verbunden mit Doppel- oder Reduziernippel aus Pressmessing GD = Polyurethan	67	VK 50	VK 80	101	VK 50 x VK 80
2,98			67	VK 50	VK 100	125	VK 50 x VK 100
2,05		VK couplings connected with double or reducing nipple, hot stamped brass GD = polyurethane	101	VK 80	VK 80	101	VK 80 x VK 80
2,56			101	VK 80	VK 100	125	VK 80 x VK 100
3,39			125	VK 100	VK 100	125	VK 100 x VK 100
0,73		Pressaluminium hot stamped aluminium	101	VK 80 Al	VK 80 Al	101	VK 80 Al x VK 80 Al
2,56			67	VK 50	MK 80	102	VK 50 x MK 80
4,63		VK-Kupplung und MK-Kupplung verbunden mit Nippel aus Pressmessing GD = Polyurethan KD = NBR	67	VK 50	MK 100	128	VK 50 x MK 100
2,13			101	VK 80	MK 50	70	VK 80 x MK 50-45° *)
4,21		VK + MK coupling, nipple connected, hot stamped brass GD = polyurethane KD = NBR	101	VK 80	MK 100	128	VK 80 x MK 100
3,35			125	VK 100	MK 50	70	VK 100 x MK 50-45° *)
3,36			125	VK 100	MK 80	102	VK 100 x MK 80-32° *)
1,74			70	MK 50	MK 50	70	MK 50-45° x MK 50-45° *)
2,93		MK-Kupplungen verbunden mit Doppel- oder Reduziernippel aus Pressmessing GD = Polyurethan KD = NBR	70	MK 50	MK 80	102	MK 50-45° x MK 80 *)
5,00			70	MK 50	MK 100	128	MK 50-45° x MK 100 *)
3,65		MK couplings connected with double or reducing nipple, hot stamped brass GD = polyurethane KD = NBR	102	MK 80	MK 80	102	MK 80 x MK 80
5,01			102	MK 80	MK 100	128	MK 80 x MK 100
6,69			128	MK 100	MK 100	128	MK 100 x MK 100
1,37		Pressaluminium hot stamped aluminium	102	MK 80 Al	MK 80 Al	102	MK 80 Al x MK 80 Al
1,38			67	VK 50	Storz C	66	VK 50 x C
0,73		VK-Kupplung mit Storzkupplung fest verbunden	67	VK 50	Storz C Al	66	VK 50 x C Al
0,93		aus Pressmessing oder Pressaluminium GD = Polyurethan KD = NBR	67	VK 50	Storz B Al	89	VK 50 x B Al
2,14			101	VK 80	Storz C	66	VK 80 x C
0,71		VK coupling with Storz coupling tightly connected, hot stamped brass or hot stamped aluminium GD = polyurethane KD = NBR	101	VK 80 Al	Storz C Al	66	VK 80 Al x C Al
1,14			101	VK 80	Storz B Al	89	VK 80 x B Al
0,66			101	VK 80 Al	Storz B Al	89	VK 80 Al x B Al
1,77			125	VK 100	Storz B Al	89	VK 100 x B Al
1,75			70	MK 50	Storz C	66	MK 50 x C
1,10		MK-Kupplung mit Storzkupplung fest verbunden aus Pressmessing oder Pressaluminium GD = Polyurethan KD = NBR	70	MK 50	Storz C Al	66	MK 50 x C Al
1,30			70	MK 50	Storz B Al	89	MK 50-45° x B Al *)
2,94			102	MK 80	Storz C	66	MK 80 x C
1,03		MK coupling with Storz coupling tightly connected, hot stamped brass or hot stamped aluminium GD = polyurethane KD = NBR	102	MK 80 Al	Storz C Al	66	MK 80 Al x C Al
1,94			102	MK 80	Storz B Al	89	MK 80 x B Al
0,98			102	MK 80 Al	Storz B Al	89	MK 80 Al x B Al
3,42			128	MK 100	Storz B Al	89	MK 100 x B Al

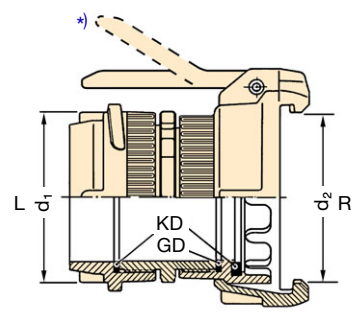


Übergangskupplungen beiderseits TW-Kupplungen n. DIN EN 14420-6.
Adapter couplings TW both ends acc. to EN 14420-6.

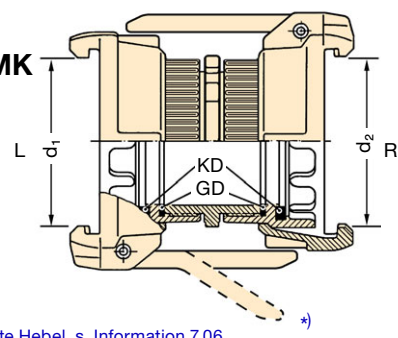
Type VK x VK



Type VK x MK



Type MK x MK

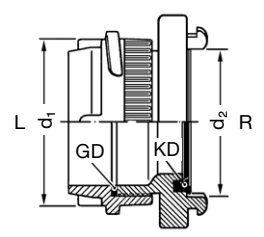


*) 32°/45°: gekröpfte Hebel, s. Information 7.06
32°/45°: bent lever, see Information 7.06

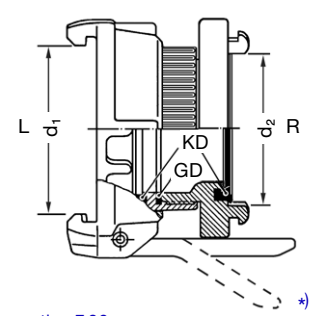
Übergangskupplungen beiderseits TW-Kupplungen n. DIN EN 14420-6 und Storz-Feuerwehrkupplungen n. DIN für Gefahrgut-Gerätewagen bei Ölnfällen.

Adapter couplings one end TW coupling according to EN 14420-6, other end Storz fire brigade coupling according to DIN for vehicles to clean up oil spills.

Type VK x Storz



Type MK x Storz



*) 45°: gekröpfte Hebel, s. Information 7.06
45°: bent lever, see Information 7.06

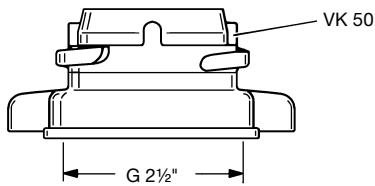
Die aufgeführten Kupplungen sind auch aus
Edelstahl lieferbar. **Zusatzbestell-Nr.: ... SS**

Couplings shown are also available in stainless steel.
Additional part number: ... SS

Übergangskupplungen TW + Storz

Type VK 50 x 2½" (TWÜ 13)

1

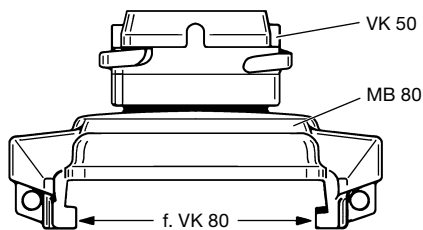


TW-Übergangskupplung **VK 50 x 2½"** (alte Bezeichnung TWÜ 13) aus Pressmessing wie auf Seite 311 beschrieben, jedoch in Sonderausführung mit 2 Flügelnocken, mit Rohr-Innengewinde G 2½" nach DIN EN ISO 228 mit Gewindedichtung VD 76/63 aus Polyurethan.

*TW adapter coupling **VK 50 x 2½"** (old part no. TWÜ 13) of hot stamped brass as described on page 311, but special design with two wing cams, with female pipe thread G 2½" according to EN ISO 228, with thread seal VD 76/63 of polyurethane.*

Type VK 50 x MB 80 (TWV 7)

2

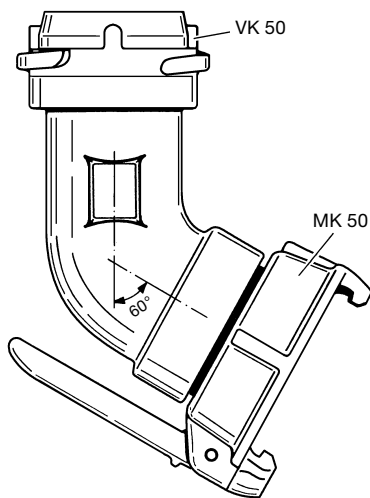


TW-Übergangskupplung **VK 50 x MB 80** (alte Bezeichnung TWV 7) in vereinfachter, leichter Ausführung: Aufgebohrte TW-Blindkappe MB 80 mit angelötetem Rohr-Außengewinde G 2" und aufgedichteter TW-Vaterkupplung VK 50 nach DIN EN 14420-6 (DIN 28450) aus Pressmessing mit Gewindedichtung VD 60/49 aus Polyurethan und Kupplungsdichtung TWD 80 aus NBR. Betriebsdruck bis maximal 6 bar.

*TW adapter coupling **VK 50 x MB 80** (old part no. TWV 7) in simplified, lighter design: bored TW dust cap MB 80 with soldered male pipe thread G 2" and sealed-on TW male coupling VK 50 acc. to EN 14420-6 (DIN 28450) of hot stamped brass with thread seal VD 60/49 of polyurethane, coupling seal TWD 80 of NBR. Operating pressure maximal 6 bar.*

Type KR 50

3

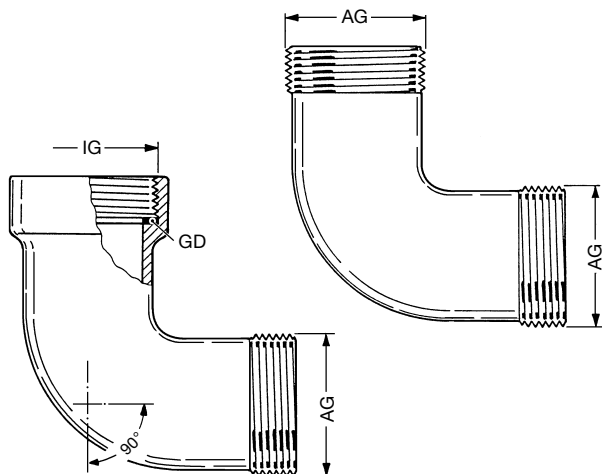


TW-Verbindungskupplung **KR 50** mit Krümmer 60° aus Aluminium, einerseits mit TW-Vaterkupplung VK 50, andererseits TW-Mutterkupplung MK 50-2" AG nach DIN EN 14420-6 (DIN 28450) aus Pressmessing. Gewindedichtungen aus Polyurethan, Kupplungsdichtung aus NBR.

*TW-adapter coupling **KR 50** with 60° elbow of aluminium, one end TW male coupling VK 50, other end TW female coupling MK 50-2" AG according to EN 14420-6 (DIN 28450), made of hot stamped brass. Thread seals of polyurethane, coupling seal of NBR.*

Type Rohrbogen 90° Al

4



Rohrbögen 90° aus Aluminium, entweder beiderseits mit Rohr-Außengewinde AG oder einerseits Rohr-Innengewinde IG und andererseits Rohr-Außengewinde AG (DIN EN ISO 228 mit stirnseitiger Dichtfläche). Gewindedichtung GD aus Polyurethan. Lieferbar in den Gewindedrößen G 2" und 3". Auf Wunsch mit TW-Kupplungen.

90° bends of aluminium with pipe thread (EN ISO 228 with flat sealing surface), either male thread at both ends or female pipe thread on one end and male pipe thread on the other end. Thread seal GD of polyurethane. Available in sizes G 2" and 3". On request with TW couplings.

WERKSTOFF Material	GEWINDE Thread Size	BESTELLNUMMER Part Number
Aluminium	G2	Rohrbogen 90°-2" AG/AG Al
	G2	Rohrbogen 90°-2" IG/AG Al
	G3	Rohrbogen 90°-3" AG/AG Al
	G3	Rohrbogen 90°-3" IG/AG Al