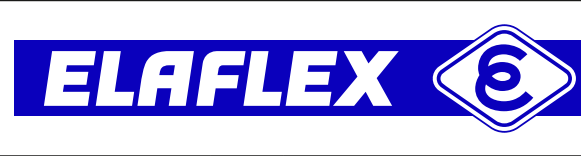


| GRUPPE<br>2<br>Section | GE-<br>WICHT      | MUTTER<br>FORM | FÜR<br>SCHLAUCHGRÖSSE |        |       | GEWINDE<br>ART + GRÖSSE | BESTELL-<br>NUMMER |
|------------------------|-------------------|----------------|-----------------------|--------|-------|-------------------------|--------------------|
|                        | Weight<br>Approx. | Nut<br>Style   | For<br>Hose Size      |        |       | Thread<br>Type + Size   | Part<br>Number     |
|                        | ≈ kg              | Form           | ID mm                 | ID in. | OD mm | IG                      | Type               |



TECHNISCHE ÄNDERUNGEN VORBEHALTEN · NACHDRUCK UND KOPIEN NUR MIT UNSEREM EINVERSTÄNDNIS · Specifications subject to change without notice · Copyright ELAFLEX

|     |    |                  |                  |                  |                      |                   |
|-----|----|------------------|------------------|------------------|----------------------|-------------------|
| 0,2 | K  | 13               | 1/2"             | 22-25            | G 1/2 (BSP)          | MC 13-1/2"        |
| 0,3 | K  |                  |                  |                  | G 3/4 (BSP)          | MC 13-3/4"        |
| 0,2 | K  | 19               | 3/4"             | 30-33            | G 3/4 (BSP)          | MC 19-3/4"        |
| 0,3 | K  |                  |                  |                  | G 1 (BSP)            | MC 19-1"          |
| 0,3 | K  | 25               | 1"               | 36-39            | G 1 (BSP)            | MC 25-1"          |
| 0,4 | K  |                  |                  |                  | G 1 1/4 (BSP)        | MC 25-1 1/4"      |
| 0,4 | K  | 32               | 1 1/4"           | 43-46            | G 1 1/4 (BSP)        | MC 32-1 1/4"      |
| 0,5 | NK |                  |                  |                  | G 1 1/2 (BSP)        | MC 32-1 1/2"      |
| 0,7 | R  | 35               | 1 3/8"           | 46-48            | G 1 1/2 (BSP)        | MC 32-2"          |
| 0,5 | NK |                  |                  |                  | G 1 1/2 (BSP)        | MC 35-1 1/2" *)   |
| 0,7 | R  | 38               | 1 1/2"           | 50-53            | G 2 (BSP)            | MC 35-2" *)       |
| 0,5 | NK |                  |                  |                  | G 1 1/2 (BSP)        | MC 38-1 1/2"      |
| 0,7 | R  | 40               | -                | 53-56            | G 2 (BSP)            | MC 38-2"          |
| 0,6 | R  |                  |                  |                  | G 2 (BSP)            | MC 40-2" *)       |
| 0,8 | R  | 45               | 1 3/4"           | 58-61            | G 2 (BSP)            | MC 45-2" *)       |
| 0,8 | R  |                  |                  |                  | G 2 (BSP)            | MC 50-2"          |
| 0,9 | K  | 50               | 2"               | 63-67            | 2" NPSH parallel     | MC 50-2" NPSH     |
| 1,0 | R  |                  |                  |                  | G 2 1/2 (BSP)        | MC 50-2 1/2"      |
| 1,2 | R  | 63               | 2 1/2"           | 78-82            | G 2 1/2 (BSP)        | MC 63-2 1/2"      |
| 1,4 | NK |                  |                  |                  | 2 1/2" NPSH parallel | MC 63-2 1/2" NPSH |
| 1,5 | R  | 75               | 3"               | 89-94            | G 3 (BSP)            | MC 63-3"          |
| 1,6 | R  |                  |                  |                  | G 3 (BSP)            | MC 75-3"          |
| 1,6 | NK | 80               | -                | 94-97            | 3" NPSH parallel     | MC 75-3" NPSH     |
| 1,9 | F  |                  |                  |                  | 5 1/2" DIN 26017     | MC 75-5 1/2" Al   |
| 1,7 | R  | 100              | 4"               | 114-119          | G 3 (BSP)            | MC 80-3" *)       |
| 4,0 | R  |                  |                  |                  | R 4 (BSP)            | MC 100-4"         |
| 5,6 | F  | 5 1/2" DIN 26017 | 5 1/2" DIN 26017 | 5 1/2" DIN 26017 | 5 1/2" DIN 26017     | MC 100-5 1/2"     |
| 4,2 | F  |                  |                  |                  | 5 1/2" DIN 26017     | MC 100-5 1/2" L   |
| 2,7 | F  | 5 1/2" DIN 26017 | MC 100-5 1/2" Al |                  |                      |                   |

1) Andere Dichtungswerkstoffe, z. B. für heißes Wasser oder Lösungsmittel siehe Rückseite  
Other materials for seals, e.g. for hot water and solvents, see overleaf

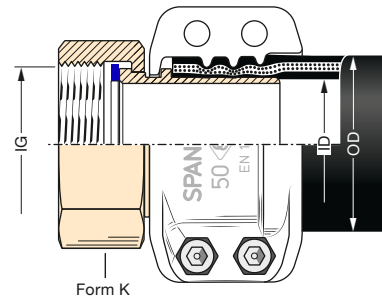
|     |    |                  |                  |         |               |                 |
|-----|----|------------------|------------------|---------|---------------|-----------------|
| 0,2 | K  | 13               | 1/2"             | 22-25   | G 1/2 (BSP)   | MC 13-1/2" SS   |
| 0,2 | K  |                  |                  |         | G 3/4 (BSP)   | MC 13-3/4" SS   |
| 0,2 | K  | 19               | 3/4"             | 30-33   | G 3/4 (BSP)   | MC 19-3/4" SS   |
| 0,3 | K  |                  |                  |         | G 1 (BSP)     | MC 19-1" SS     |
| 0,3 | K  | 25               | 1"               | 36-39   | G 1 (BSP)     | MC 25-1" SS     |
| 0,3 | K  |                  |                  |         | G 1 1/4 (BSP) | MC 25-1 1/4" SS |
| 0,5 | K  | 32               | 1 1/4"           | 43-46   | G 1 1/2 (BSP) | MC 25-1 1/2" SS |
| 0,4 | K  |                  |                  |         | G 1 1/4 (BSP) | MC 32-1 1/4" SS |
| 0,5 | K  | 38               | 1 1/2"           | 50-53   | G 1 1/2 (BSP) | MC 32-1 1/2" SS |
| 0,6 | NK |                  |                  |         | G 2 (BSP)     | MC 32-2" SS     |
| 0,5 | K  | 50               | 2"               | 63-67   | G 1 1/2 (BSP) | MC 38-1 1/2" SS |
| 0,6 | NK |                  |                  |         | G 2 (BSP)     | MC 38-2" SS     |
| 0,7 | K  | 63               | 2 1/2"           | 78-82   | S60 x 6       | MC 38-S60 SS    |
| 0,7 | NK |                  |                  |         | G 2 (BSP)     | MC 50-2" SS     |
| 1,1 | N  | 75               | 3"               | 89-92   | G 2 1/2 (BSP) | MC 50-2 1/2" SS |
| 1,2 | N  |                  |                  |         | G 2 1/2 (BSP) | MC 63-2 1/2" SS |
| 1,6 | NK | 100              | 4"               | 114-119 | G 3 (BSP)     | MC 75-3" SS     |
| 3,5 | N  |                  |                  |         | G 4 (BSP)     | MC 100-4" SS    |
| 5,6 | F  | 5 1/2" DIN 26017 | MC 100-5 1/2" SS |         |               |                 |

Mutterteil-Schlauchverschraubungen nach EN 14420-5 mit wiederverwendbaren SPANNLOC-Klemmbacken aus gepresstem Aluminium mit Schrauben und Muttern aus Stahl verzinkt und chromatiert. Nenndruck bis 25 bar. Chemische Beständigkeit siehe Seite 250.

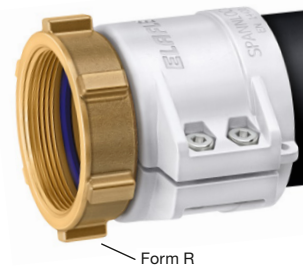
Hose couplings with female thread to EN 14420-5 with re-usable Spannloc bolted clamps of hot stamped aluminium. Bolts and nuts steel, zinc plated and chromated. Working pressure up to 25 bar. Chemical resistance chart see page 250.

Schlauchstutzen und Mutter aus Pressmessing. Flachdichtung VD Polyurethan<sup>1)</sup>

Hose tail and union nut of hot stamped brass. Captive seal VD polyurethane<sup>1)</sup>



\*) ID 35/40/45/80 nicht in EN 14420-5  
ID 35/40/45/80 not in EN 14420-5

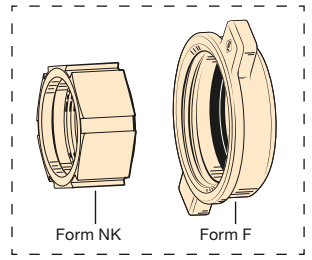


**Alu-Type (PN 10):**  
Stutzen u. Mutter Aluminium.  
Dichtung Polyurethan

Hose tail and union nut aluminium. Captive seal of PU

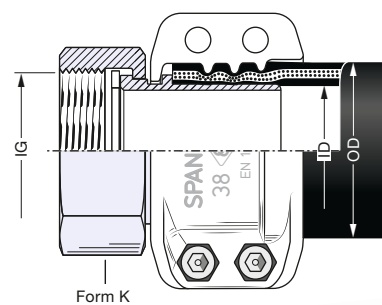
**L-Type (PN 10):**  
Stutzen Aluminium,  
Mutter Messing

Hose tail aluminium,  
union nut of brass



Schlauchstutzen aus 1.4571 (1.4408). Mutter aus 1.4408, 1.4571 oder 1.4301. Dichtung PTFE

Hose tail of AISI 316 Ti (AISI 316). Union nut of AISI 316, AISI 316 Ti or AISI 304. Seal of PTFE



G = Gewinde nach EN ISO 228, Maße siehe Seite 236

G = acc. to EN ISO 228/BSP parallel, measurements see page 236

Für die Flugzeugbetankung sind alle Messing-Schlauchverschraubungen auch in verzinneter Ausführung (Bestellnummer: ... Sn) lieferbar, siehe Information 7.07.

For aircraft refuelling, all brass hose couplings are also available as tin plated version (order number: ... Sn). For further details see Information 7.07.

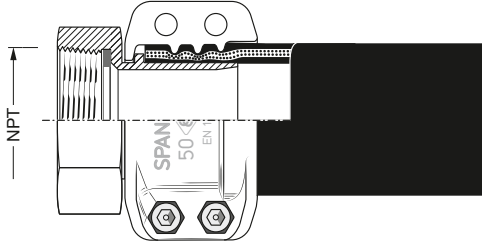
## SPANNLOC-Mutterverschraubungen MC

Female Hose Couplings with SPANNLOC Clamps

## Sonderausführungen · Special Types

Schlauchstutzen mit festem NPT-Innengewinde. Abdichtung mit Teflon-Dichtband. Der Schlauch muss bei der Montage um die eigene Achse gedreht werden. Lieferbar in allen Standardgrößen.

**Bestellnummer: FSMC...NPT.**

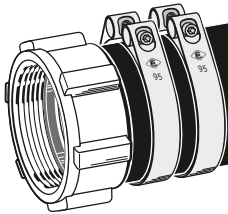


Hose tail with fixed female tapered thread (NPT). Sealing with PTFE tape. For assembling the hose must be axially turned. All standard sizes available.

**Part Number: FSMC...NPT.**

Preisgünstige Mutterverschraubung für Billigschläuche. Schlauchstutzen mit Sägezähnen für SK-Schelleneinband. Lieferbar in allen Standardgrößen.

**Bestellnummer: M...SK.**

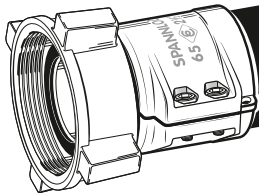


Moderately priced hose coupling with Union nut. Hose tail with serrations for SK-clamps. All standard sizes available.

**Part Number: M...SK.**

'Marine'-Verschraubung nach VG 85281 aus Pressmessing für Schläuche 63 ID x 79 OD. Mit Rechtsgewinde M80 x 3 für Treibstoffschläuche oder mit Linksgewinde W82 x 1/6 links für Frischwasserschläuche.

**Bestellnummer: MC63-M80x3 oder MC63-W82x1/6L**

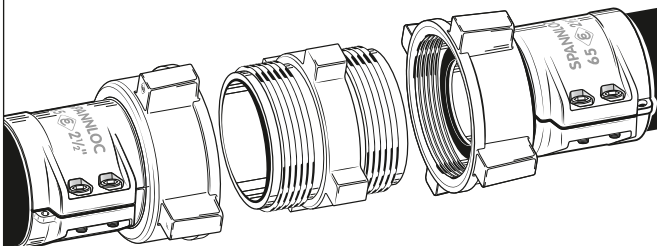


'Marine' hose coupling to VG 85281 of hot stamped brass for hoses 63 ID x 79 OD. With right-hand thread M80 x 3 for fuelling hoses or left-hand thread W82 x 1/6 left for portable water hoses.

**Part Number: MC63-M80x3 or MC63-W82x1/6L**

Doppelnippel aus Pressmessing nach VG 85281 zur Verbindung von Marine-Verschraubungen. Lieferbar mit Rechtsgewinde M80 x 3 oder Linksgewinde W82 x 1/6 links.

**Bestellnummer: DN-M 80 x 3 oder DN-W 82 x 1/6L**



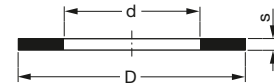
Nipple of hot stamped brass to VG 85281 for connecting 'Marine' hose couplings. Delivery with right-hand thread M80 x 3 or left-hand thread W82 x 1/6 left.

**Part Number: DN-M 80 x 3 or DN-W 82 x 1/6L**

## Ersatzdichtungen · Spare Seals

**Dichtungen**  
für Mutterverschraubungen

**Seals for hose couplings**  
with union nut



| für<br>for         | D<br>mm | d<br>mm | s<br>mm | WERKSTOFF<br>Material  | BESTELLNUMMER<br>Part Number |
|--------------------|---------|---------|---------|------------------------|------------------------------|
| G 1/2              | 20      | 13      | 2       | PU honigfarben / amber | VD 20/13                     |
|                    |         |         |         | Thermopac / green      | HBD 20/13                    |
| G 5/8              | 23      | 16      | 2       | PU honigfarben / amber | VD 23/16                     |
| G 3/4              | 26      | 19      | 2       | PU blau / blue         | VD 26/19                     |
|                    |         |         |         | Thermopac / green      | HBD 26/19                    |
|                    |         |         |         | Teflon / PTFE          | TD 26/19                     |
| M30 x 1,5          | 30      | 21      | 2       | PU honigfarben / amber | VD 30/21                     |
| G 1                | 33      | 24      | 2       | PU blau / blue         | VD 33/24                     |
|                    |         |         |         | Thermopac / green      | HBD 33/24                    |
|                    |         |         |         | Viton / FKM            | ViD 33/24                    |
|                    |         |         |         | EPDM / EPT             | EPD 33/24                    |
|                    |         |         |         | Teflon / PTFE          | TD 33/24                     |
| G 1 1/4            | 42      | 34      | 2       | PU honigfarben / amber | VD 42/34                     |
|                    |         |         |         | Thermopac / green      | HBD 42/34                    |
|                    |         |         |         | Viton / FKM            | ViD 42/34                    |
|                    |         |         |         | EPDM / EPT             | EPD 42/34                    |
|                    |         |         |         | Teflon / PTFE          | TD 42/34                     |
| G 1 1/2            | 48      | 39      | 2       | PU blau / blue         | VD 48/39                     |
|                    |         |         |         | Thermopac / green      | HBD 48/39                    |
|                    |         |         |         | Viton / FKM            | ViD 48/39                    |
|                    |         |         |         | EPDM / EPT             | EPD 48/39                    |
|                    |         |         |         | Teflon / PTFE          | TD 48/39                     |
| G 1 3/4            | 54      | 44      | 2       | PU honigfarben / amber | VD 54/44                     |
| G 2                | 60      | 49      | 2       | PU blau / blue         | VD 60/49                     |
|                    |         |         |         | Thermopac / green      | HBD 60/49                    |
|                    |         |         |         | Viton / FKM            | ViD 60/49                    |
|                    |         |         |         | EPDM / EPT             | EPD 60/49                    |
|                    |         |         |         | Teflon / PTFE          | TD 60/49                     |
| Haltermann         | 72      | 58      | 3       | PU honigfarben / amber | VD 72/58                     |
| G 2 1/2            | 76      | 63      | 2,5     | PU blau / blue         | VD 76/63                     |
|                    |         |         |         | Thermopac / green      | HBD 76/63                    |
|                    |         |         |         | Teflon / PTFE          | TD 76/63                     |
| W82 x 1/6          | 82      | 65      | 3       | PU honigfarben / amber | VD 82/65                     |
| W82 x 3            | 82      | 65      | 3       | PU honigfarben / amber | VD 82/65                     |
| G 3                | 88      | 77      | 3       | PU blau / blue         | VD 88/77                     |
|                    |         |         |         | Thermopac / green      | HBD 88/77                    |
|                    |         |         |         | Viton / FKM            | ViD 88/77                    |
|                    |         |         |         | EPDM / EPT             | EPD 88/77                    |
|                    |         |         |         | Teflon / PTFE          | TD 88/77                     |
| G 4                | 114     | 100     | 3       | PU blau / blue         | VD 114/100                   |
|                    |         |         |         | Thermopac / green      | HBD 114/100                  |
|                    |         |         |         | Viton® / FKM           | ViD 114/100                  |
|                    |         |         |         | EPDM / EPT             | EPD 114/100                  |
|                    |         |         |         | Teflon / PTFE          | TD 114/100                   |
| 5 1/2"<br>DIN 3799 | 140     | 102     | 6       | NBR                    | PD 5 1/2                     |
|                    |         |         | 3       | PU honigfarben / amber | VD 140/102                   |
|                    |         |         |         | Thermopac / green      | HBD 140/102                  |
|                    |         |         |         | Teflon / PTFE          | TD 140/102                   |